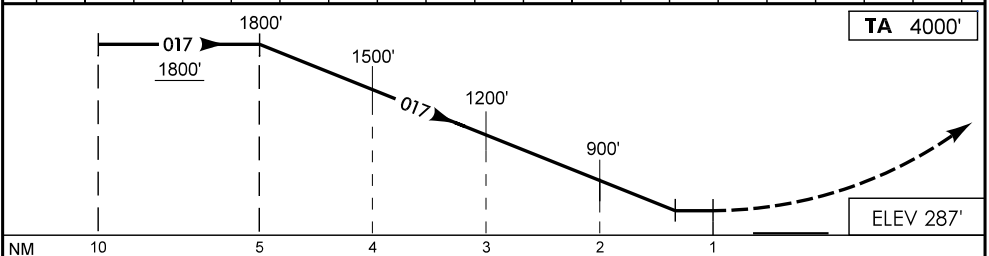
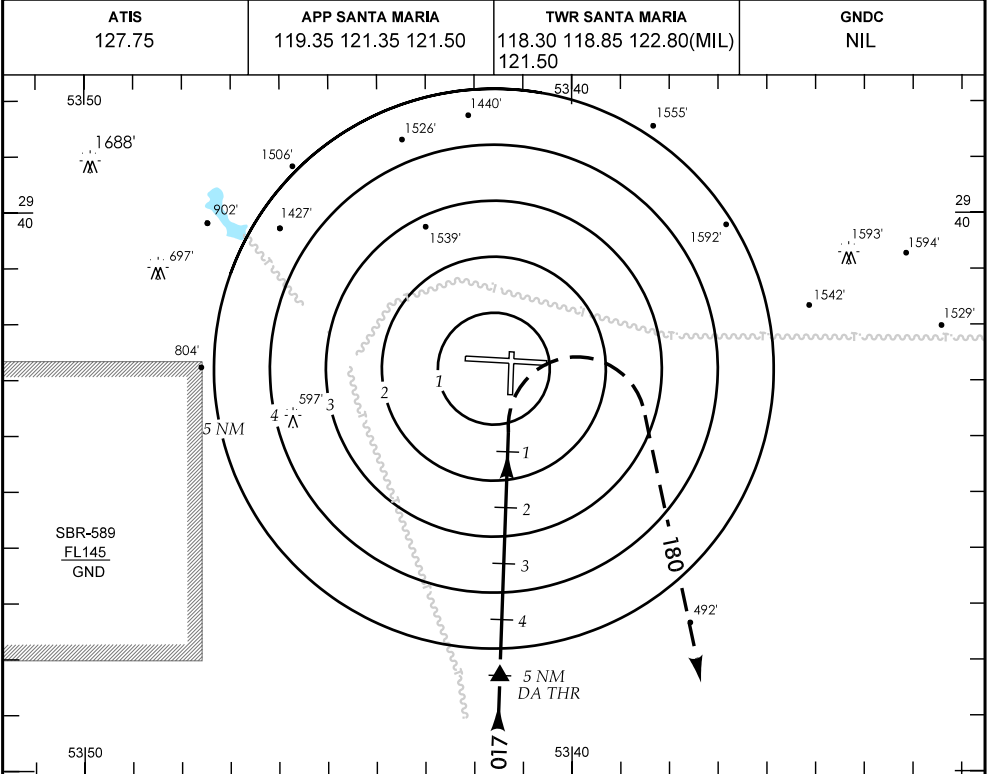


IAC - SBSM

WGS-84



APROXIMAÇÃO PERDIDA SUBIR PARA 4000' EM CURVA IMEDIATA À DIREITA PARA O RUMO 180. IAS MAX 150 KT.

RMK: POUSO RWY 11/29 - CIRCULE SECT S DO AD.

C	POUSO DIRETO RWY 02	IFR OPS DIURNA	PARA CIRCULAR		
A	RADAR		(RMK)		
T	MDA 750'	TETO 500'	CAT	MDA	TETO
A	VIS		A	NA	
B	2000 M		B		
C			C		
D			D		
E	NA		E		

RAZÃO DE DESCIDA NA APROXIMAÇÃO FINAL						
KT	090	110	120	130	140	150
FPM	450	550	600	650	700	800